



Устройство дифференциальной защиты ошиновки 35-220 кВ «Сириус-3-ДЗО-01»

Устройство «Сириус-3-ДЗО-01» обеспечивает функции основной защиты, автоматики и сигнализации ошиновки 35-220 кВ, либо системы сборных шин с фиксированным присоединением элементов. Число контролируемых присоединений – до пяти.

Устройство имеет трехфазное исполнение, таким образом комплект дифференциальной защиты ошиновки (ДЗО) организуется с помощью одного терминала.



ФУНКЦИИ ЗАЩИТЫ И АВТОМАТИКИ

Основной функцией устройства является защита абсолютной селективности – одна зона двухступенчатой дифференциальной токовой защиты:

- дифференциальная токовая отсечка (ДТО), предназначенная для быстрого отключения повреждений с большими аварийными токами, в том числе с глубоким насыщением измерительных ТТ;

- чувствительная ступень дифференциальной токовой защиты с торможением от полусуммы токов плечей (ДЗОТ).

Цифровое выравнивание токов для формирования дифференциальных цепей позволяет подключать устройство к измерительным ТТ с различными коэффициентами трансформации.

Предусмотрен контроль обрыва вторичных цепей тока ТТ. Контроль производится на основе выявления превышения

дифференциальным током соответствующего порогового значения на заданном интервале времени. Контроль действует на сигнализацию и на блокировку защиты до осуществления «деблокировки» с помощью специального дискретного входа.

В устройстве предусмотрен режим опробования СШ от любого из пяти присоединений. Опробование вводится автоматически:

- в цикле АПВ после срабатывания защиты на отключение;
- при оперативном опробовании после подачи оперативной команды на включение присоединения.

Для обеспечения надежного отключения КЗ в режиме опробования производится «очувствление» с помощью ввода в действие специальных чувствительных токовых органов, включенных на дифференциальные токи.

В устройстве реализована логика формирования команд запрета АПВ. Запрет осуществляется при получении сигнала отключения от УРОВ или после неуспешного опробования ошиновки. Кроме того, предусмотрена возможность ввода централизованного оперативного запрета АПВ при каждом срабатывании ДЗО.

Устройство формирует команду на отключение всех выключателей ошиновки при приеме внешнего сигнала УРОВ.

ДОПОЛНИТЕЛЬНЫЕ ФУНКЦИИ

- возможность подключения по цепям тока одного и того же устройства к ТТ со стандартным номинальным вторичным током — 1 или 5 А;

- аварийный осциллограф с возможностью гибкой настройки условий пуска, длины и количества осциллограмм;

- регистратор событий;

- программируемые потребителем реле с возможностью подключения к одной из выбранных точек функциональной схемы;

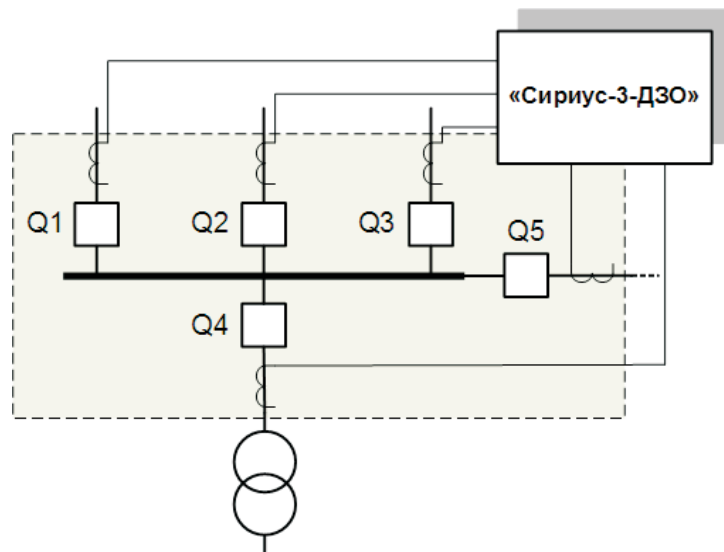
- программируемые потребителем светодиоды на лицевой панели с возможностью подключения к одной из выбранных точек функциональной схемы;

- две группы уставок, с возможностью выбора текущей с помощью дискретного входа;

- три независимых канала связи для включения устройства в локальную сеть;

- возможность встраивания терминала в систему единого точного времени станции или подстанции;

- возможность обновления версии ПО терминала через интерфейс USB.



Габаритные размеры устройства — 310x310x245 мм, масса — не более 12 кг. Рабочий диапазон температур устройства от минус 20 до +55С.
